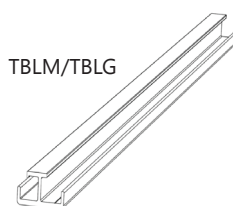
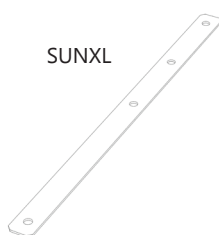
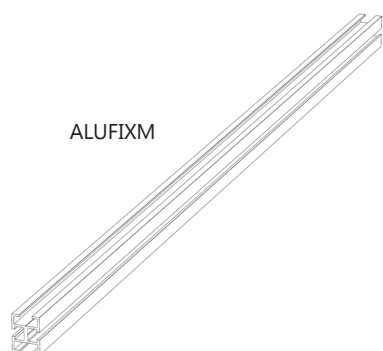


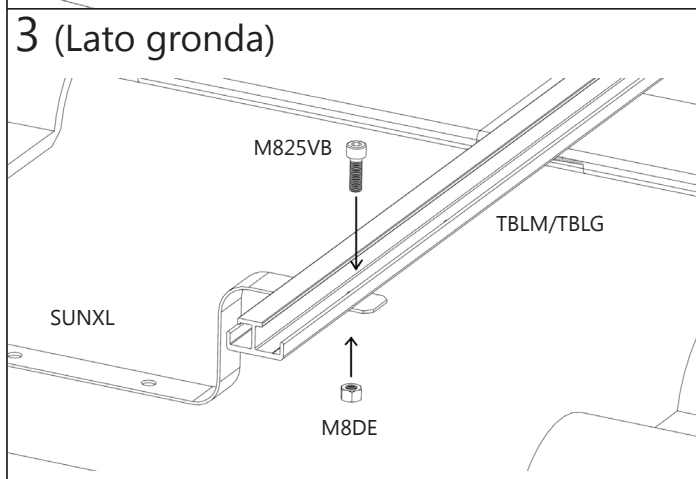
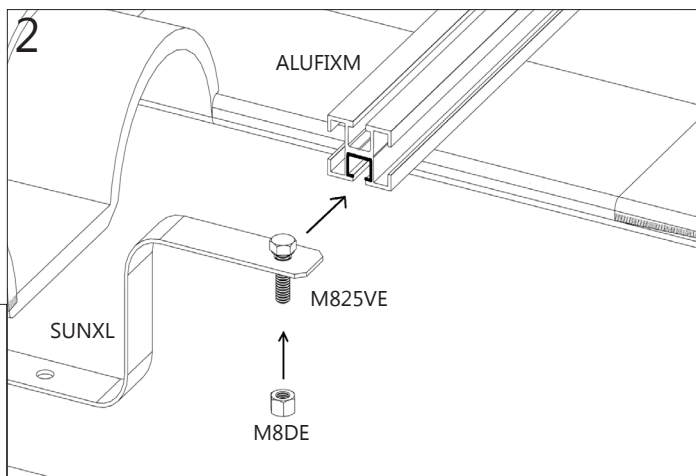
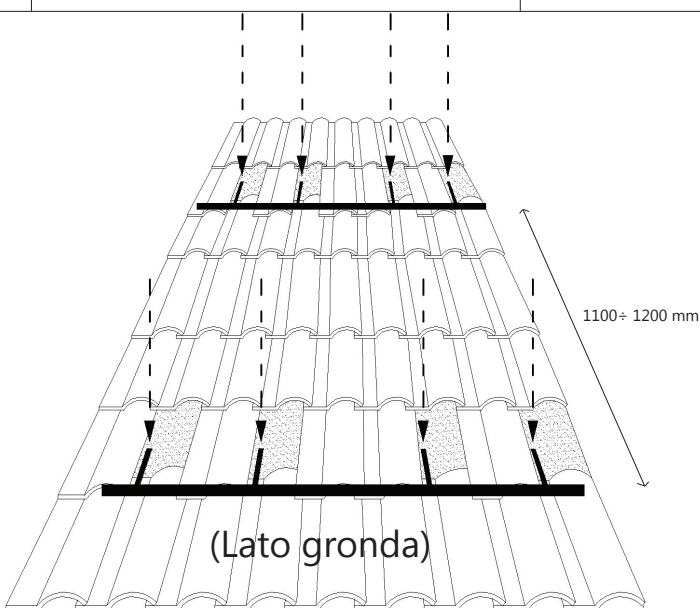
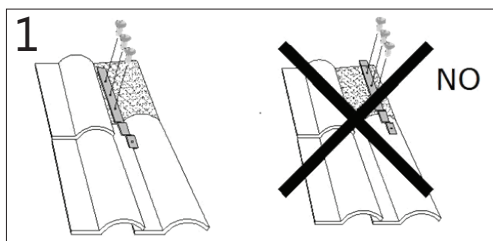
TELAIO A TETTO 2 PANNELLI CIRCOLAZIONE FORZATA COD. TEL2X_OZ



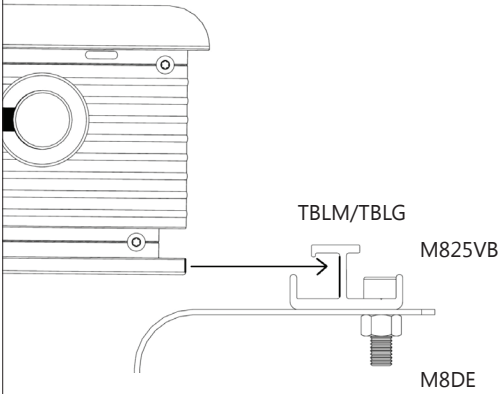
CONTENUTO KIT TEL2X_OZ			
COD.	DESCRIZIONE	UM	QUANTITA'
ALUFXM	BARRA ALUFXM (lung. 4.30 mt.)	N.	1
SUNXL	STRISCE FLESSIBILI INOX (680 mm)	N.	8
TBLM/TBLG	BARRA TBLM/TBLG (lung. 4.00 mt.)	N.	1
M8DE	DADO ESAGONALE M8	N.	11
M825VE	VITE UNI 5739 M8x25	N.	7
M825VB	VITE UNI 5933 M8x25	N.	4
G477UL	PIASTRA DI CONNESSIONE LATERALE	N.	3



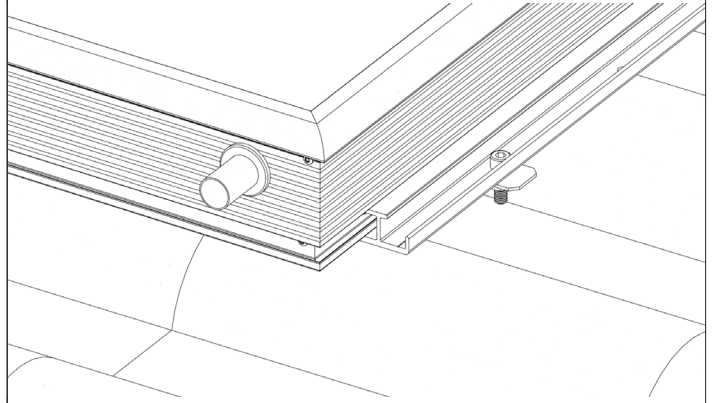
ISTRUZIONI DI MONTAGGIO



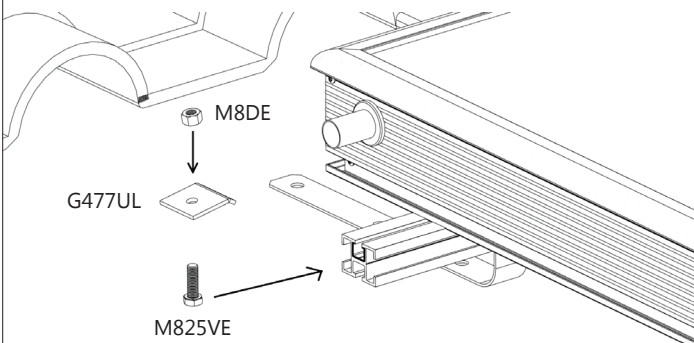
4 (Lato gronda)



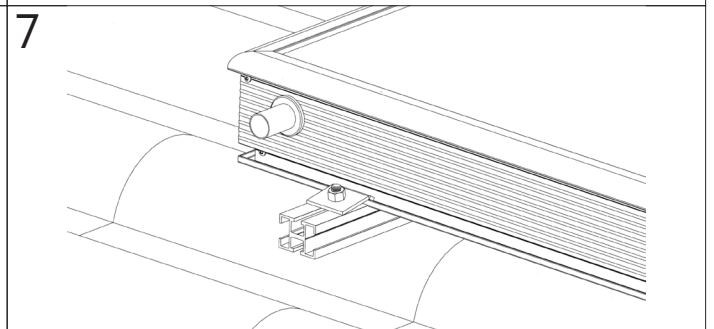
5 (Lato gronda)



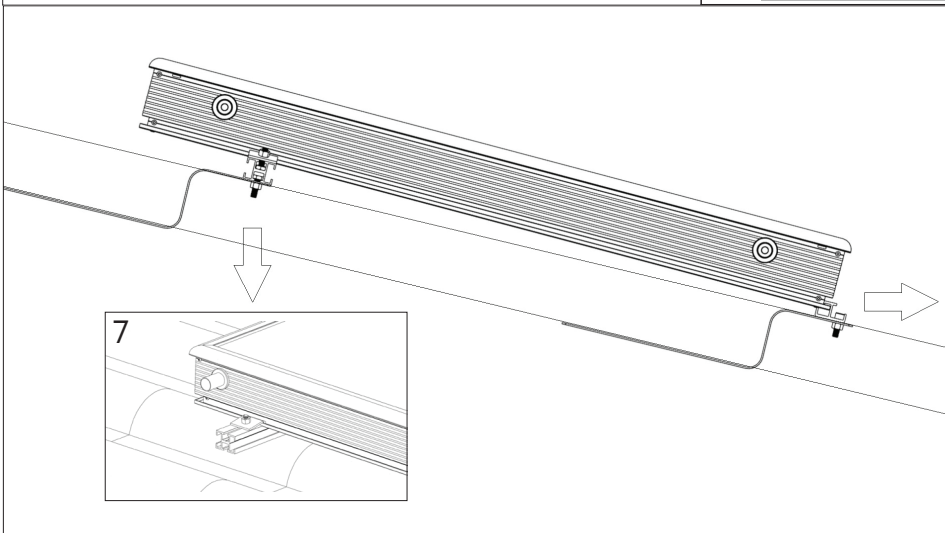
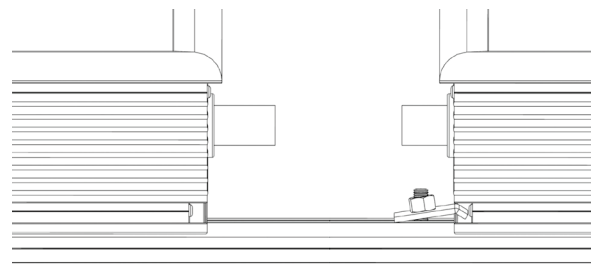
6



7



Connessione centrale



5 (Lato gronda)

