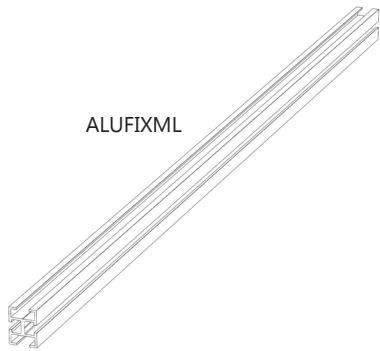


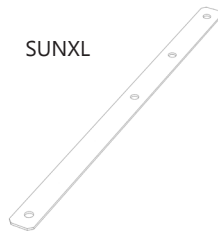
# TELAIO A TETTO 2 PANNELLI CIRCOLAZIONE FORZATA COD. TEL2



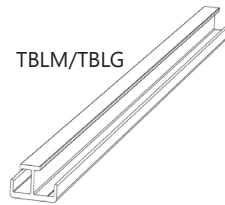
CONTENUTO KIT TEL2			
COD.	DESCRIZIONE	UM	QUANTITA'
ALUFXM	BARRA ALUFXM (lung. 2300 mm)	N.	1
SUNXL	STRISCE INOX (680 mm)	N.	4
TBLM/TBLG	BARRA TBLM/TBLG (lung. 1900 mm)	N.	1
M8DE	DADO ESAGONALE M8	N.	7
M825VE	VITE UNI 5739 M8x25	N.	5
M825VB	VITE UNI 5933 M8x25	N.	2
G477UL	PIASTRA DI CONNESSIONE LATERALE	N.	3



ALUFXM



SUNXL



TBLM/TBLG



G477UL



M825VE

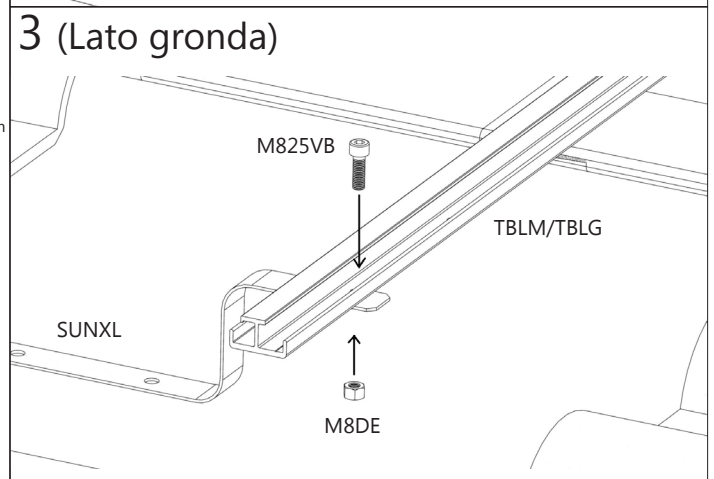
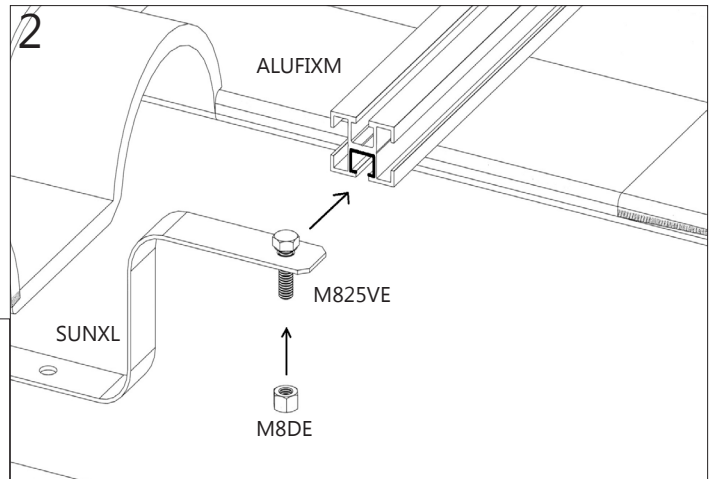
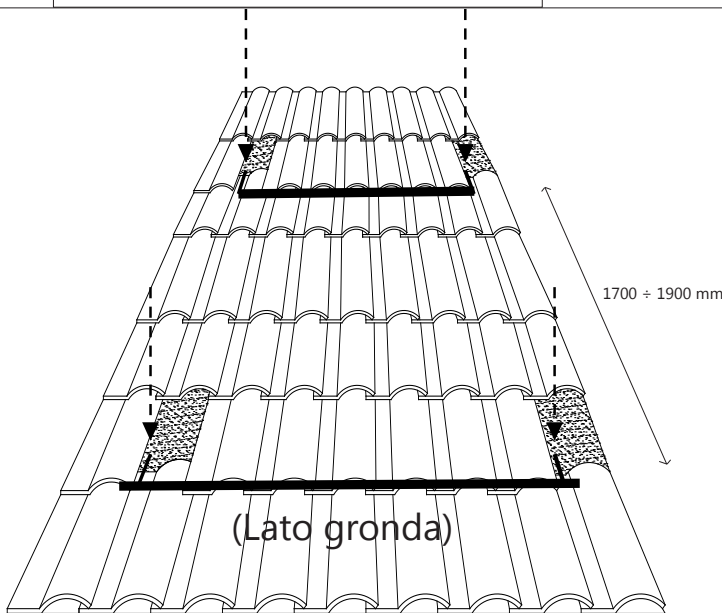
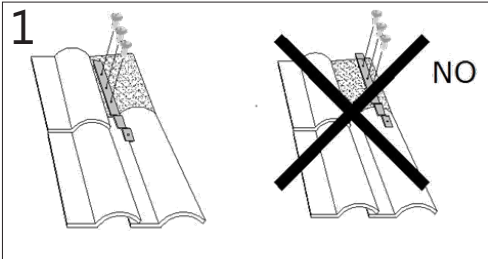


M825VB

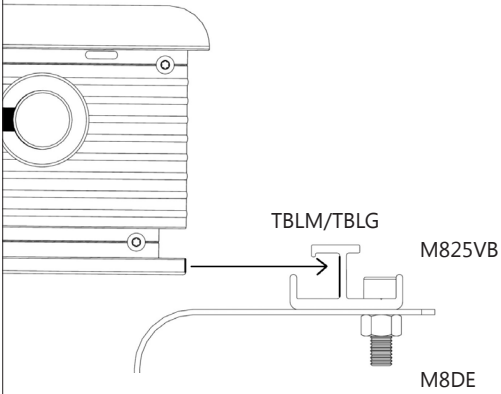


M8DE

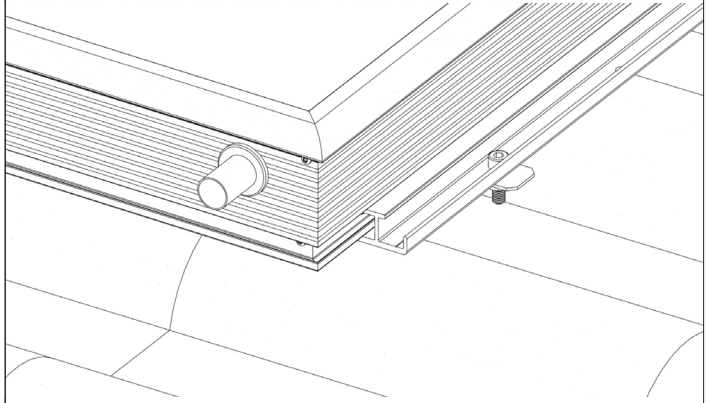
## ISTRUZIONI DI MONTAGGIO



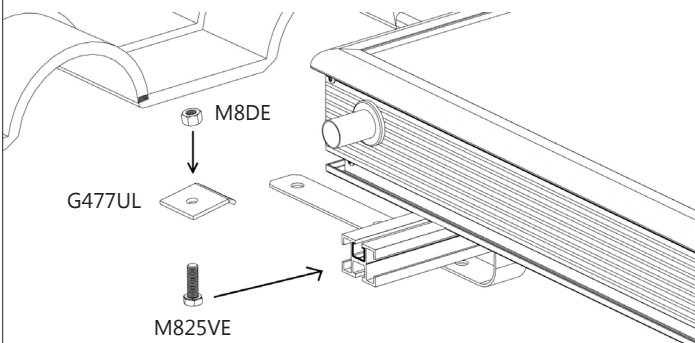
4 (Lato gronda)



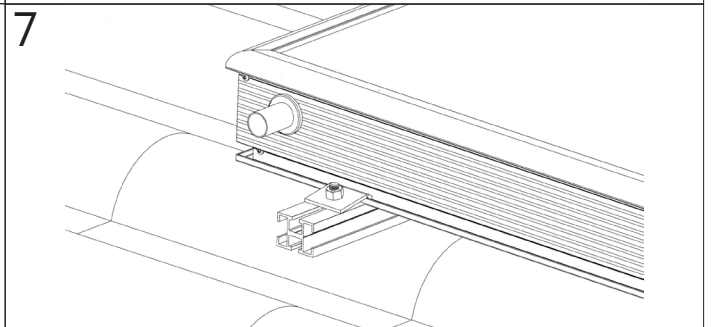
5 (Lato gronda)



6



7



Connessione centrale

