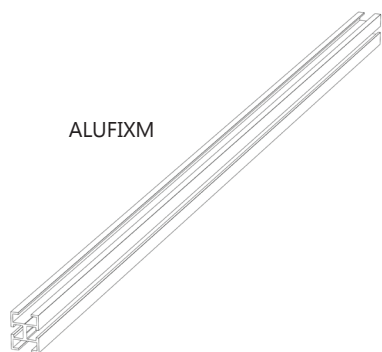


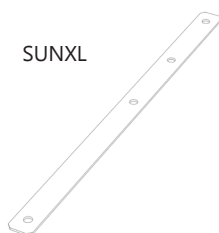
TELAIO A TETTO 2 PANNELLI CIRCOLAZIONE FORZATA COD. TEL2_VTEC



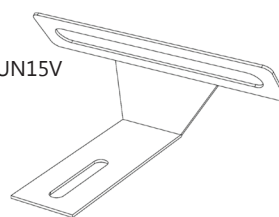
CONTENUTO KIT TEL2_VTEC			
COD.	DESCRIZIONE	UM	QUANTITA'
ALUFXM	BARRA ALUFXM (lung. 2,20 mt.)	N.	2
SUNXL	STRISCE FLESSIBILI INOX (680 mm)	N.	4
M814VE	VITE UNI 5739 M8x14	N.	4
M8DER	DADO ESAGONALE AUTOBLOCCANTE M8	N.	4
SUN16V	STAFFA CURVA INFERIORE	N.	4
M814VB	VITE UNI 5933 M8x14	N.	6
M820VB	VITE UNI 5933 M8x20	N.	8
M8R24	RONDELLA M8x24	N.	15
SUN15V	STAFFA LATERALE	N.	4
M8P24225	DADO QUADRATO ZINCATO M8	N.	4
M8DQ	DADO QUADRATO INOX M8	N.	3
M816VB	VITE UNI 5933 M8x16	N.	1



ALUFXM



SUNXL



SUN15V



SUN16V



M8R24



M8DER



M814VE



M8P24225



M820VB



M814VB

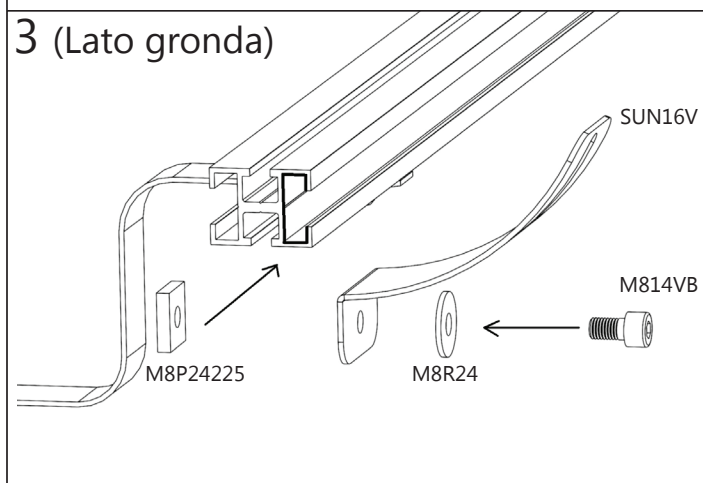
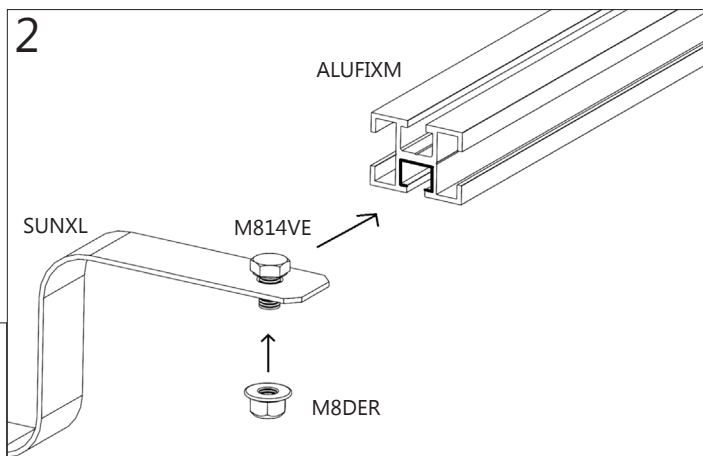
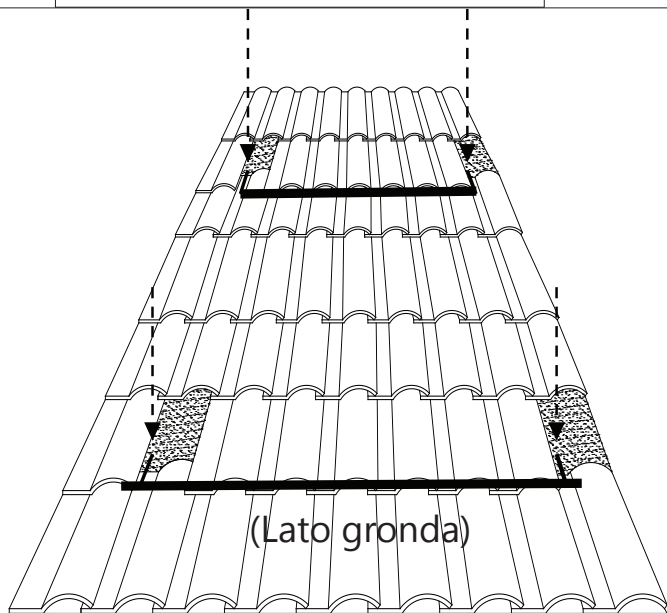
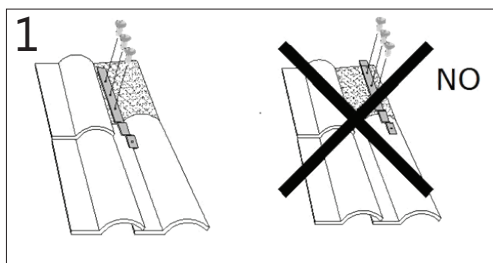


M816VB

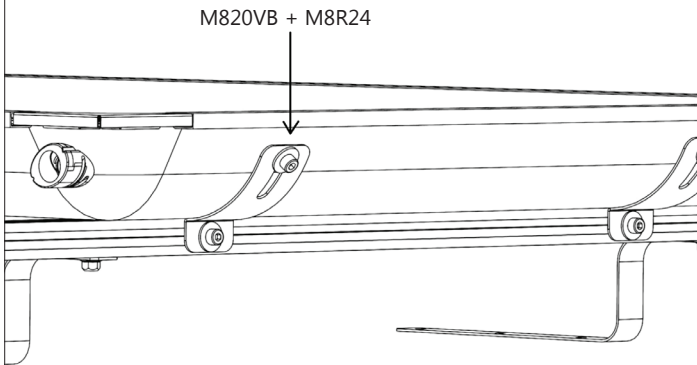


M8DQ

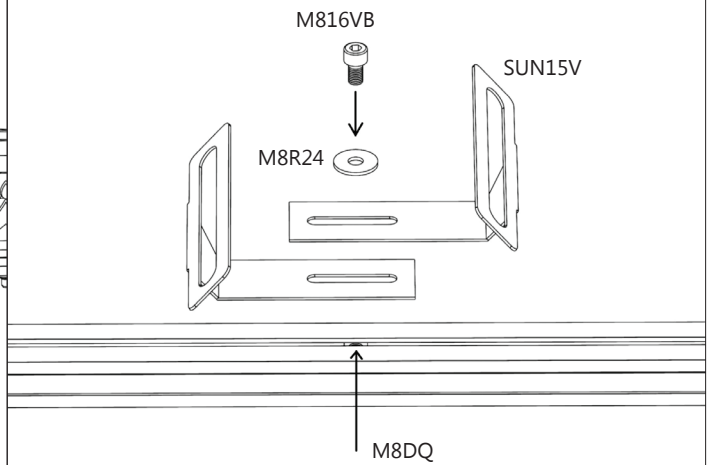
ISTRUZIONI DI MONTAGGIO



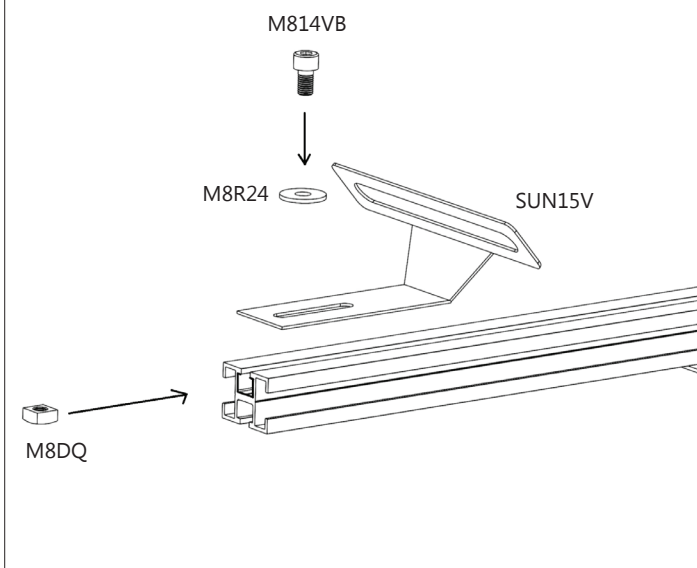
4 (Lato gronda)



5 (Staffe di connessione centrali)



6



7

