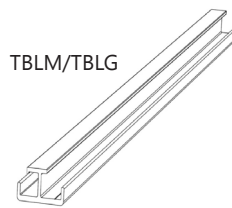
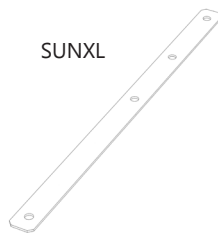
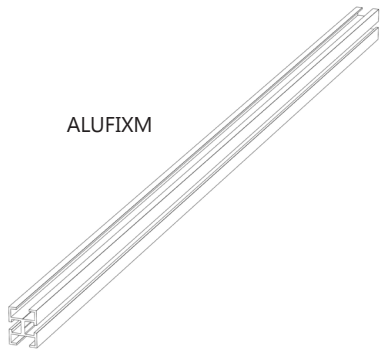


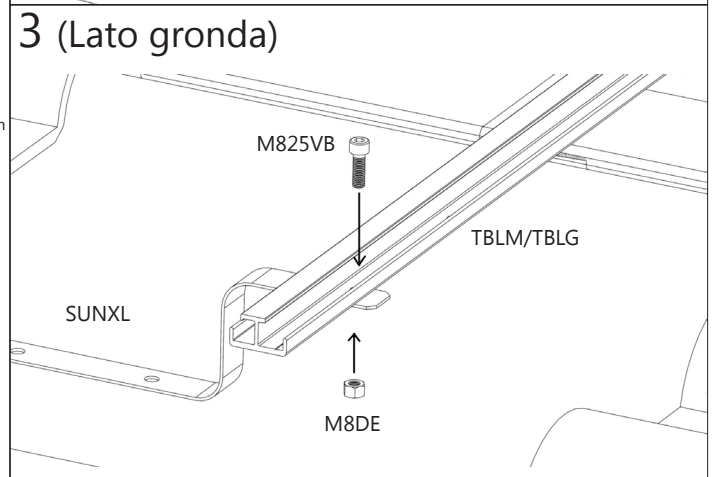
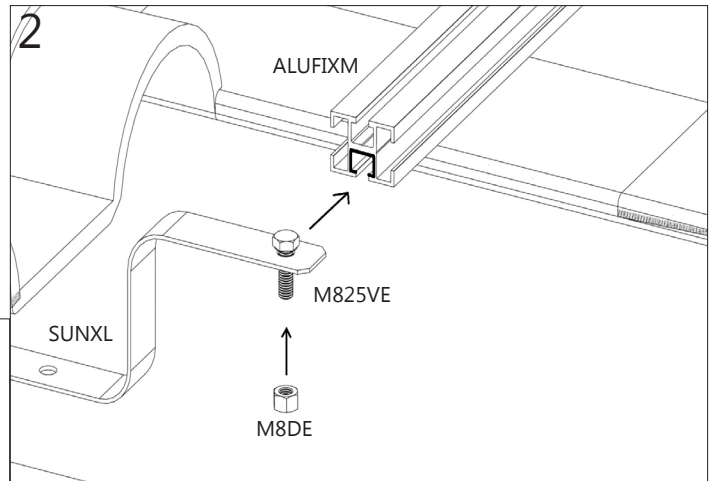
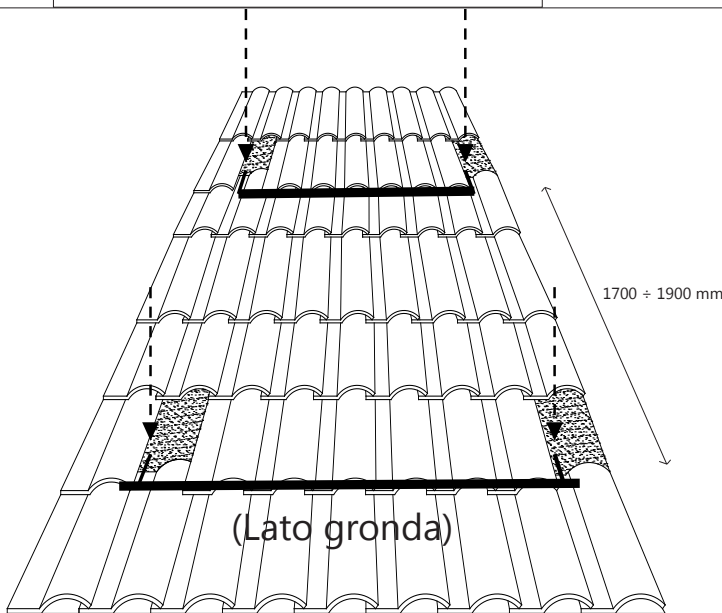
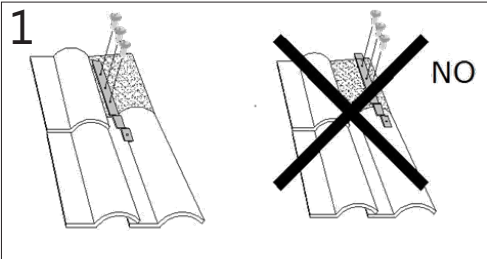
TELAIO A TETTO 3 PANNELLI CIRCOLAZIONE FORZATA COD. TEL3



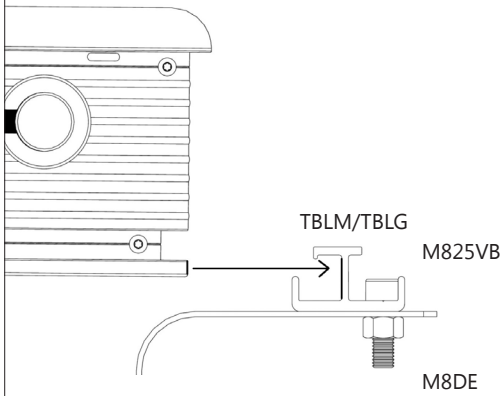
CONTENUTO KIT TEL3			
COD.	DESCRIZIONE	UM	QUANTITA'
ALUFXM	BARRA ALUFXM (lung. 3400 mm)	N.	1
SUNXL	STRISCE FLESSIBILI INOX (680 mm)	N.	4
TBLM/TBLG	BARRA TBLM/TBLG (lung. 2950 mm)	N.	1
M8DE	DADO ESAGONALE M8	N.	8
M825VE	VITE UNI 5739 M8x25	N.	6
M825VB	VITE UNI 5933 M8x25	N.	2
G477UL	PIASTRA DI CONNESSIONE LATERALE	N.	4



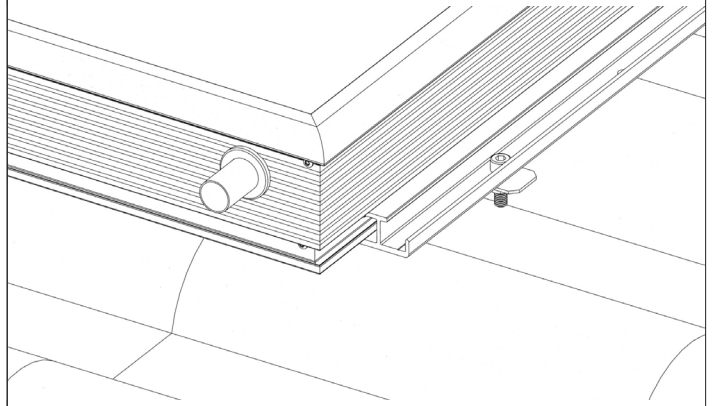
ISTRUZIONI DI MONTAGGIO



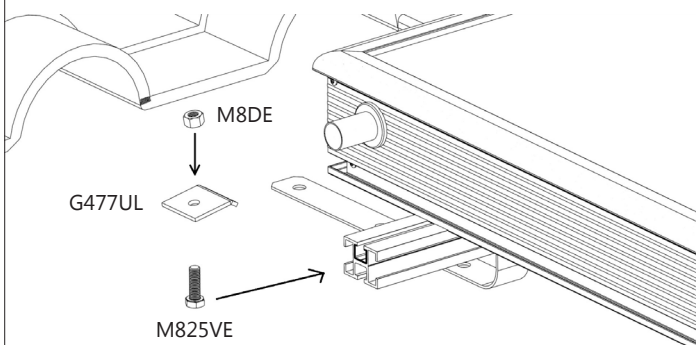
4 (Lato gronda)



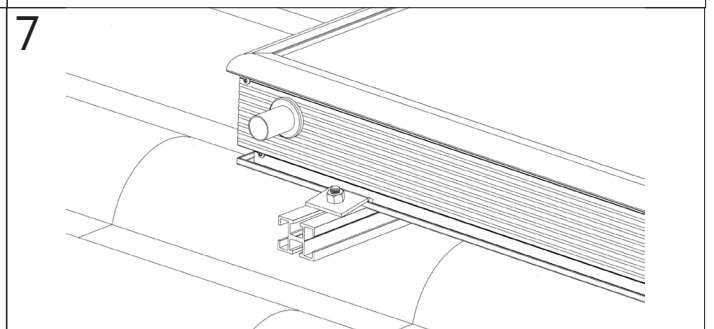
5 (Lato gronda)



6



7



Connessione centrale

