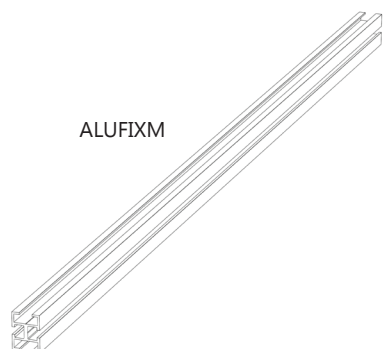


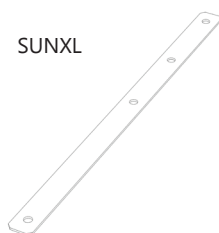
TELAIO A TETTO 3 PANNELLI CIRCOLAZIONE FORZATA COD. TEL3X



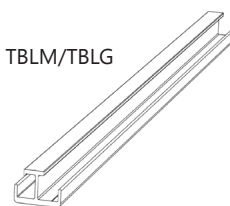
CONTENUTO KIT TEL3X			
COD.	DESCRIZIONE	UM	QUANTITA'
ALUFIXM	BARRA ALUFIXM (lung. 4.20 mt.)	N.	1
SUNXL	STRISCE FLESSIBILI INOX (680 mm)	N.	8
TBLM/TBLG	BARRA TBLM/TBLG (lung. 3.80 mt.)	N.	1
M8DE	DADO ESAGONALE M8	N.	12
M825VE	VITE UNI 5739 M8x25	N.	8
M825VB	VITE UNI 5933 M8x25	N.	4
G477UL	PIASTRA DI CONNESSIONE LATERALE	N.	4



ALUFIXM



SUNXL



TBLM/TBLG



G477UL



M825VE

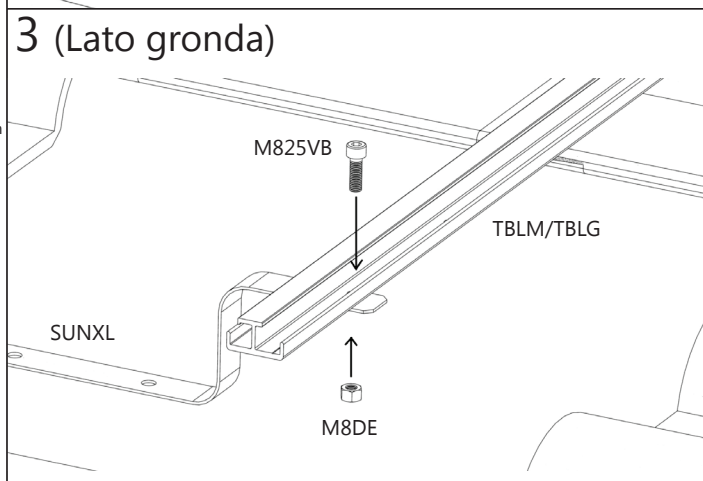
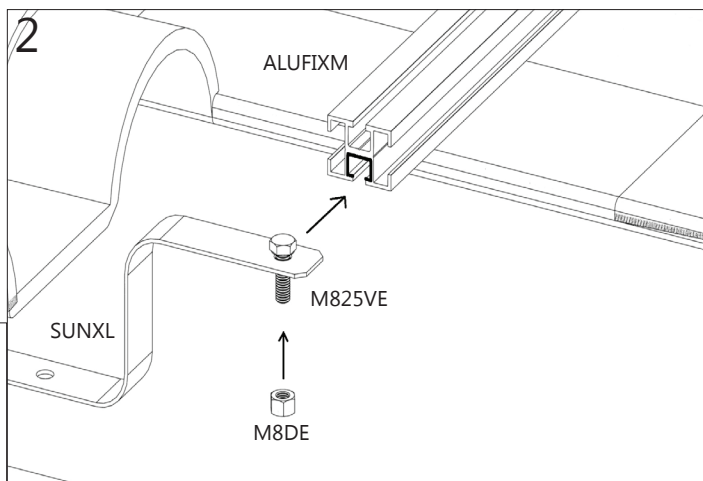
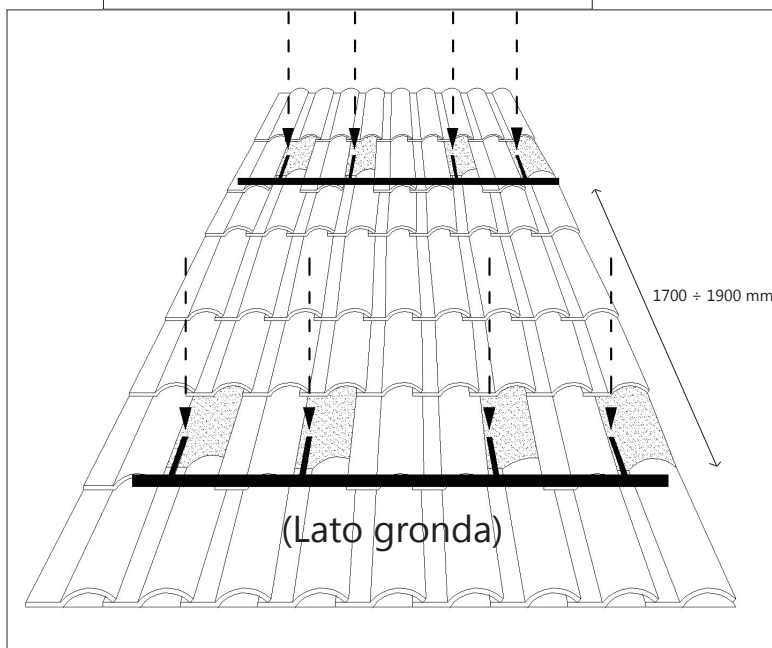
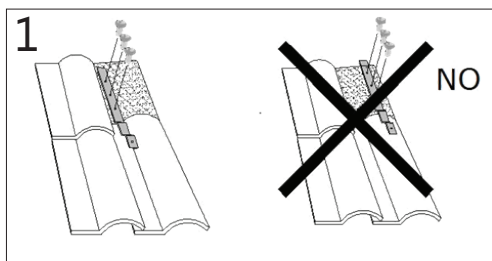


M825VB

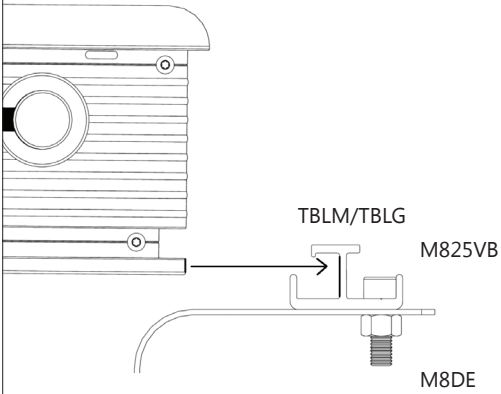


M8DE

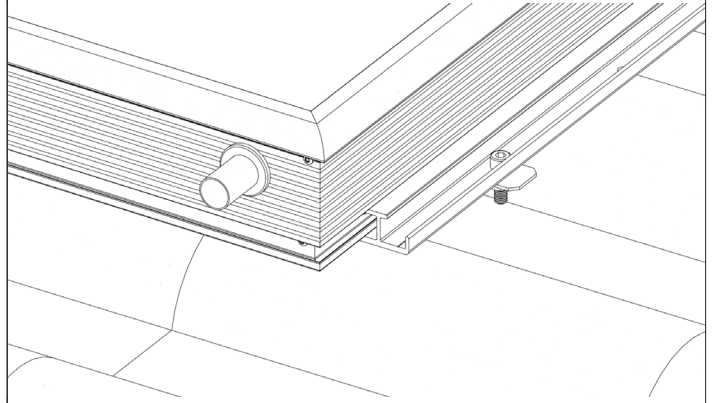
ISTRUZIONI DI MONTAGGIO



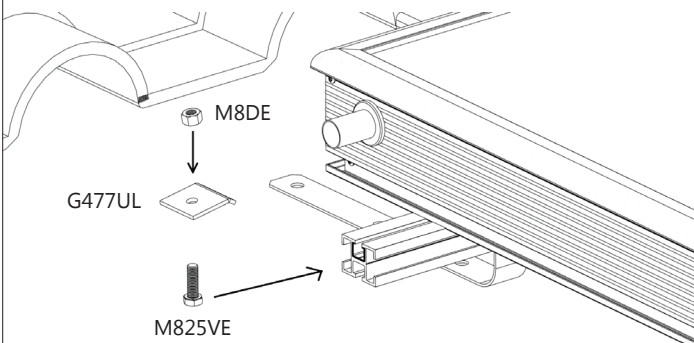
4 (Lato gronda)



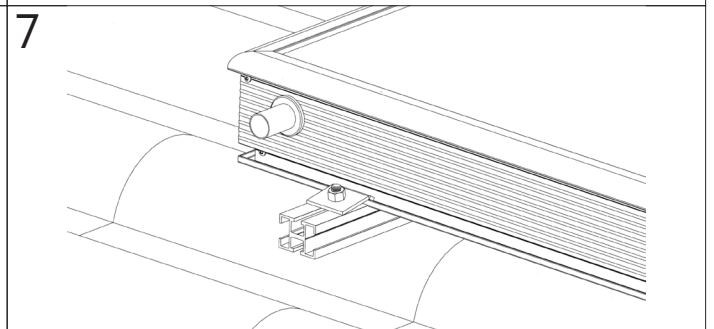
5 (Lato gronda)



6



7



Connessione centrale

